

exquisit

**Zitruspresse
Citrus Juicer
Presse-agrumes
Citruspers
ZP3001wet**



21509

GEBRAUCHSANLEITUNG
INSTRUCTION MANUAL
NOTICE D'UTILISATION
GEBRUIKSAANWIJZIG

Mit QR-Codes schnell und bequem zu allen Informationen

Was sind QR-Codes?

QR-Codes (QR-Quick Response resp. schnelle Antwort) sind grafische Codes, die mithilfe einer Smartphone-Kamera eingelesen werden und schnell und bequem zu weiteren Informationen führen (Bsp. Internetseite, Produktevideo oder Kontaktdaten).

Und so funktioniert es

Zum Scannen der QR-Codes benötigen Sie lediglich ein Smartphone, ein QR-Code Reader App (kostenlos im App-Store erhältlich) sowie eine Internetverbindung. *



21509

*Beim Ausführen des QR-Code-Readers können abhängig von Ihrem Tarif Kosten für die Internet-Verbindung entstehen.

Sehr geehrte Kunden,

wir danken Ihnen für den Kauf unseres Gerätes.

Sie haben gut gewählt. Ihr Exquisit – Gerät wurde für den Einsatz im privaten Haushalt gebaut und ist ein Qualitätserzeugnis, das höchste technische Ansprüche mit praxisgerechtem Bedienkomfort verbindet – wie andere Exquisit – Geräte auch, die zur vollen Zufriedenheit ihrer Besitzer in ganz Europa arbeiten.

Lesen Sie diese Gebrauchsanleitung bitte sorgfältig vor der ersten Inbetriebnahme durch. Es beinhaltet wichtige Sicherheitsanweisungen und Informationen bezüglich der Installation, des Betriebs und der Wartung des Geräts. Eine richtige Handhabung trägt zu einer effizienten Nutzung bei und minimiert den Energieverbrauch während des Betriebs.

Die falsche Nutzung könnte zu gefährlichen Situationen führen, besonders für Kinder. Bewahren Sie diese Gebrauchsanleitung für den späteren Gebrauch auf. Geben Sie sie an jeden zukünftigen Besitzer dieses Produkts weiter. Bei Zweifeln bezüglich Fragen oder Themen, die nicht ausführlich in dieser Anleitung beschrieben sind, kontaktieren Sie bitte Ihren Händler, einen autorisierten Techniker oder gehen Sie auf unsere Homepage [**www.ggv-service.de**](http://www.ggv-service.de)

Der Hersteller arbeitet stets an der Entwicklung aller Typen und Modelle. Bei allen Typen und Modellen sind Änderungen an Design, Eigenschaften und Ausrüstung ohne vorherige Mitteilung vorbehalten.

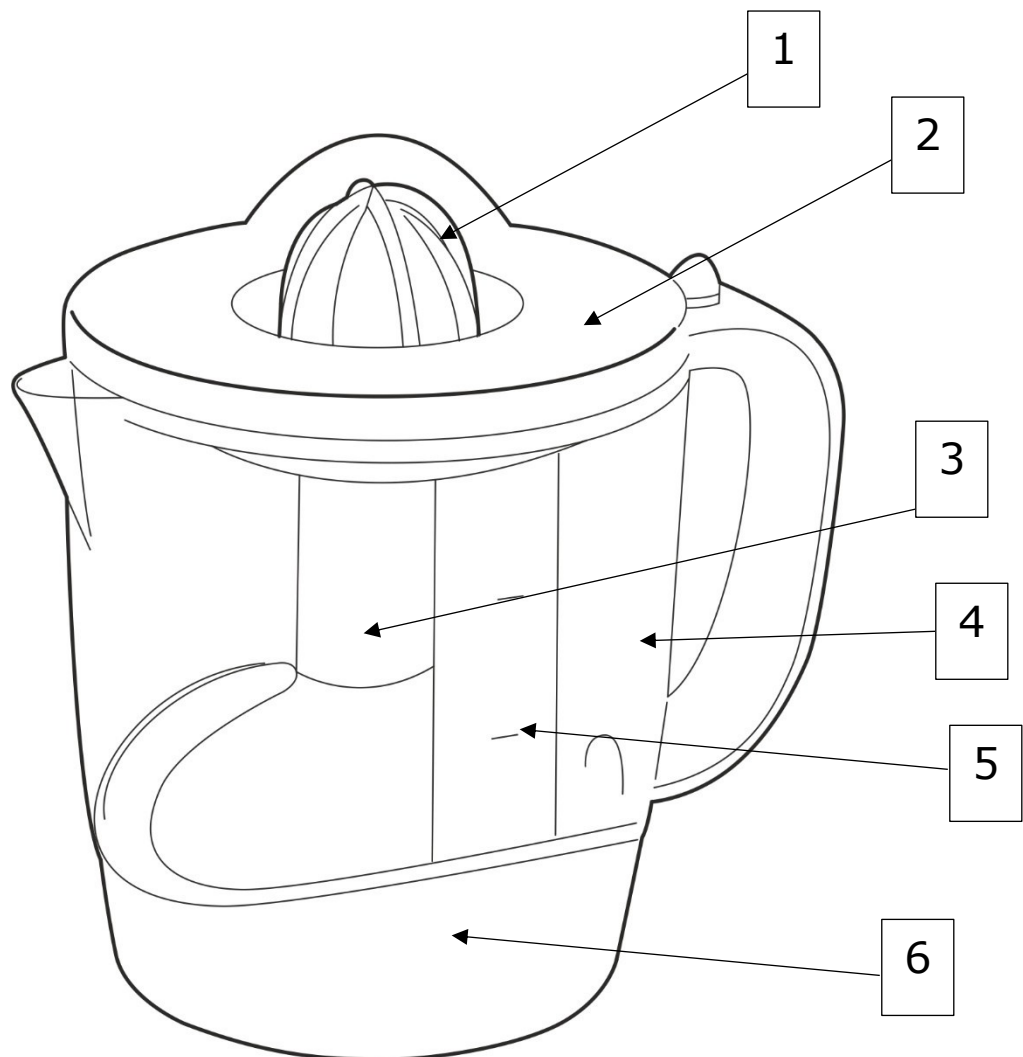
Inhalt

1	Lieferumfang/Geräteteile	6
2	Sicherheit	7
2.1	Zeichenerklärung	7
2.2	Sicherheitshinweise	7
2.3	Sicherheit und Verantwortung	8
2.4	Sicherheit und Warnungen	8
3	Erstinbetriebnahme	9
3.1	Zitruspresse und Lieferumfang prüfen	9
3.2	Zitruspresse zusammensetzen	9
3.3	Zitruspresse starten	10
4	Reinigung	11
5	Altgeräte entsorgen	12
6	Technische Daten	13
7	Allgemeine Garantiebedingungen	14
8	Scope of delivery/components	18
8.1	Signs and symbols	19
8.2	Safety directions	19
8.3	Safety and responsibility	20
8.4	Safety and warnings	20
9	Initial operation	20
9.1	Checking the citrus juicer and the scope of delivery	20
9.2	Assembling the citrus juicer	21
9.3	Starting the citrus juicer	21
10	Cleaning	22
11	Disposing of old appliances	23
12	Technical information	24
13	General Warranty Conditions	25
14	Contenu de la livraison/Pièces de l'appareil	29
15	Sécurité	30
15.1	Signification des symboles	30
15.2	Consignes de sécurité	30
15.3	Sécurité et responsabilité	31
15.4	Sécurité et avertissements	32
16	Première mise en service	32
16.1	Assemblage du presse-agrumes	33

16.2	Mise en marche du presse-agrumes	33
17	Nettoyage	34
18	Mise au rebut des appareils usagés	35
19	Caractéristiques techniques	36
20	Conditions générales de garantie	37
21	Leveringsomvang/apparaatonderdelen	41
22	Veiligheid	42
22.1	Betekenis van de symbolen	42
22.2	Veiligheidsvoorschriften	42
22.3	Veiligheid en verantwoordelijkheid	43
22.4	Veiligheid en waarschuwingen	43
23	Eerste inbedrijfstelling	44
23.1	Citruspers en leveringsomvang controleren	44
23.2	Citruspers samenstellen	44
23.3	Citruspers starten	45
24	Reiniging	46
25	Oude apparaten bij het afval doen	47
26	Technische gegevens	48
27	Algemene garantievoorwaarden	49

1 Lieferumfang/Geräteteile

- 1 Presskegel
- 2 Fruchtfleischsieb
- 3 Antriebsachse
- 4 Saftbehälter
- 5 Füllstandsanzeige
- 6 Motorsockel



2 Sicherheit

2.1 Zeichenerklärung



bezeichnet eine gefährliche Situation, welche bei Nichtbeachtung zum Tod oder zu schwerwiegenden Verletzungen führt!



bezeichnet eine gefährliche Situation, welche bei Nichtbeachtung zum Tod oder zu schwerwiegenden Verletzungen führen kann!



bezeichnet eine gefährliche Situation, welche bei Nichtbeachtung zu leichten oder mäßigen Verletzungen führen kann!

WICHTIG

bezeichnet eine Situation, welche bei Nichtbeachtung erhebliche Sach- oder Umweltschäden bewirken kann!

2.2 Sicherheitshinweise



Stromschlaggefahr!

Falscher Umgang, fehlerhafte Elektroinstallation oder zu hohe Netzspannung können zu einem Stromschlag führen.

- Schließen Sie die Zitruspresse nur an:
 - wenn die Netzspannung der Steckdose mit der Angabe auf dem Typenschild übereinstimmt
 - eine gut zugängliche Steckdose an, damit Sie sie bei einem Störfall schnell vom Stromnetz trennen können.
- Greifen Sie niemals nach der Zitruspresse, wenn sie ins Wasser gefallen ist. Ziehen Sie in einem solchen Fall sofort den Netzstecker.
- Betreiben Sie die Zitruspresse nicht, wenn sie sichtbare Schäden aufweist oder das Netzkabel bzw. der Netzstecker defekt ist.
- Zitruspresse noch das Netzkabel oder den Netzstecker in Wasser oder andere Flüssigkeiten.
- Fassen Sie den Netzstecker niemals mit feuchten Händen an.
- Ziehen Sie den Netzstecker nie am Netzkabel aus der Steckdose.

WICHTIG

- Verwenden Sie das Netzkabel nie als Tragegriff. Halten Sie die Zitruspresse, den Netzstecker und das Netzkabel von offenem Feuer und heißen Flächen fern.
- Verlegen Sie das Netzkabel so, dass es nicht zur Stolperfalle wird.
- Knicken Sie das Netzkabel nicht
- Lagern Sie die Zitruspresse nie so, dass sie in eine Wanne oder in ein Waschbecken fallen kann.
- Sorgen Sie dafür, dass Kinder keine Gegenstände in die Zitruspresse hineinstecken.
- Wenn das Netzkabel der Zitruspresse beschädigt ist, muss es durch den Hersteller oder seinen Kundendienst oder eine ähnlich qualifizierte Person ersetzt werden.

Tauchen Sie weder die

2.3 Sicherheit und Verantwortung



WARNUNG

Verletzungsgefahr!

Gefahren für Kinder und Personen mit verringerten physischen, sensorischen oder mentalen Fähigkeiten (beispielsweise teilweise Behinderte, ältere Personen mit Einschränkung ihrer physischen und mentalen Fähigkeiten) oder Mangel an Erfahrung und Wissen (beispielsweise ältere Kinder).

Diese Zitruspresse kann von Kindern ab acht Jahren sowie von Personen mit verringerten physischen, sensorischen oder mentalen Fähigkeiten oder Mangel an Erfahrung und Wissen benutzt werden, wenn sie beaufsichtigt oder bezüglich des sicheren Gebrauchs der Zitruspresse unterwiesen wurden und die daraus resultierenden Gefahren verstehen. Kinder dürfen nicht mit der Zitruspresse spielen. Reinigung und Benutzerwartung dürfen nicht von Kindern ohne Beaufsichtigung durchgeführt werden.

Halten Sie Kinder jünger als acht Jahre von der Zitruspresse und der Anschlussleitung fern. Lassen Sie die Zitruspresse während des Betriebs nicht unbeaufsichtigt. Lassen Sie Kinder nicht mit der Verpackungsfolie spielen. Kinder können sich beim Spielen darin verfangen und ersticken.

2.4 Sicherheit und Warnungen



WARNUNG

Beschädigungsgefahr!

Unsachgemäßer Umgang mit der Zitruspresse kann zu Beschädigungen der Zitruspresse und anderen Gegenständen führen.

- Stellen Sie die Zitruspresse auf einer gut zugänglichen, ebenen, trockenen und ausreichend stabilen Arbeitsfläche auf.
- Stellen Sie die Zitruspresse nicht an den Rand oder an die Kante der Arbeitsfläche.

- Stellen Sie die Zitruspresse nie auf oder in der Nähe von heißen Oberflächen ab (z. B. Herdplatten etc.).
- Bringen Sie das Netzkabel nicht mit heißen Teilen in Berührung.
- Verwenden Sie die Zitruspresse nicht mehr, wenn die Kunststoffbauteile der Zitruspresse Risse oder Sprünge haben oder sich verformt haben. Ersetzen Sie beschädigte Bauteile nur durch passende Originalersatzteile.

3 Erstinbetriebnahme

3.1 Zitruspresse und Lieferumfang prüfen



WARNUNG

Beschädigungsgefahr!

Wenn Sie die Verpackung unvorsichtig mit einem scharfen Messer oder anderen spitzen Gegenständen öffnen, kann die Zitruspresse schnell beschädigt werden.

Gehen Sie beim Öffnen sehr vorsichtig vor.

- Nehmen Sie die Zitruspresse aus der Verpackung.
- Prüfen Sie, ob die Lieferung vollständig ist.
- Prüfen Sie, ob die Zitruspresse oder die Einzelteile Schäden aufweisen. Ist dies der Fall, benutzen Sie die Zitruspresse nicht. Wenden Sie sich bitte an den Kundenservice.

www.ggv-service.de

Zitruspresse reinigen

- Entfernen Sie das Verpackungsmaterial und sämtliche Schutzfolien.
- Reinigen Sie vor der erstmaligen Benutzung alle Teile der Zitruspresse wie im Kapitel „Reinigung“ beschrieben.

3.2 Zitruspresse zusammensetzen

- Wickeln Sie das Netzkabel von der Kabelaufwicklung vollständig ab.
- Stellen Sie den Motorsockel auf eine ebene, ausreichend stabile sowie leicht zu reinigende Arbeitsfläche.
- Stecken Sie die Antriebswelle mit dem kurzen Ende in den Motorsockel.
- Setzen Sie den Saftbehälter mittig auf den Motorsockel.
- Drehen Sie den Saftbehälter im Uhrzeigersinn, bis er hör- und spürbar einrastet.
- Setzen Sie den Siebeinsatz auf den Saftbehälter.
- Setzen Sie den kleinen Presskegel in den Siebeinsatz, bis er hör- und spürbar einrastet.
- Stecken Sie den Netzstecker in eine ordnungsgemäß installierte Steckdose.

Die Zitruspresse ist einsatzbereit.

3.3 Zitruspresse starten



WARNUNG

Stromschlaggefahr!
Falscher Umgang mit der Zitruspresse kann zu einem Stromschlag führen.
Ziehen Sie sofort den Netzstecker, falls Saft überläuft und auf den Motorsockel läuft.



VORSICHT

Verletzungsgefahr!
Falscher Umgang mit der Zitruspresse kann zu Verletzungen führen.
Bevor Sie diejenigen Teile der Zitruspresse, die sich im Betrieb bewegen, auswechseln oder aufsetzen, trennen Sie die Zitruspresse vom Stromnetz.



WARNUNG

Beschädigungsgefahr!
Unsachgemäßer Umgang mit der Zitruspresse kann zu Beschädigungen der Zitruspresse führen.

- Vermeiden Sie übermäßigen Druck auf den Presskegel.
- Drücken Sie nicht so stark, dass der drehende Presskegel stehen bleibt. Sie könnten ansonsten den Motor beschädigen.
- Lassen Sie den Motor immer nur kurzarbeiten (max. 15 Sekunden) und machen Sie kleine Pausen zwischen den einzelnen

Entsaftungsvorgängen (empfehlenswert sind 15 Sekunden).

- Wenn Sie größere Mengen entsaften möchten, machen Sie nach zehn Entsaftungsvorgängen einige Minuten Pause, damit der Motor abkühlt. Der Motor könnte andernfalls überhitzen.
- Beim Entsaften kann es immer zu Spritzern kommen.
- Achten Sie darauf, dass der Untergrund gut zu reinigen ist.
- Halten Sie Abstand zu empfindlichen bzw. schwer zu reinigenden Gegenständen oder Oberflächen.
- Bereiten Sie die Zitrusfrüchte vor, indem Sie sie halbieren und griffbereit neben die Zitruspresse legen.
- Drücken Sie die Schnittfläche der halbierten Zitrusfrucht mit etwas Kraft auf den kleinen Presskegel bzw. auf den großen Presskegel.
- Sobald Sie Druck auf den Presskegel ausüben, beginnt dieser sich zu drehen. Der Presskegel dreht sich in das Fruchtfleisch und der dabei gewonnene Saft fließt durch den Siebeinsatz in den Saftbehälter.

Um mehr Saft zu gewinnen, ändern Sie die Drehrichtung des Presskegels.

Gehen Sie dafür folgendermaßen vor:

- Üben Sie für einen kurzen Moment keinen Druck auf den Presskegel aus.
- Drücken Sie die Frucht wieder mit etwas Kraft auf den Presskegel.
 - Der Presskegel dreht in die andere Richtung.
- Wiederholen Sie ggf. die Schritte 2 und 3.

Nach dem Entsaften

- Ziehen Sie den Netzstecker aus der Steckdose.
- Nehmen Sie ggf. den großen Presskegel vom kleinen Presskegel ab.
- Nehmen Sie den Siebeinsatz mitsamt kleinem Presskegel ab.
- Drehen Sie den Siebeinsatz um und drücken Sie den kleinen Presskegel mit den Fingern an den Einrastnasen heraus.
- Halten Sie mit einer Hand den Motorsockel fest. Drehen Sie mit der anderen Hand den Saftbehälter gegen den Uhrzeigersinn und nehmen Sie ihn von dem Motorsockel ab.
- Giesen Sie den Saft in ein Glas oder einen Krug.

4 Reinigung



WARNUNG

Kurzschlussgefahr!

In das Gehäuse eingedrungenes Wasser kann einen Kurzschluss verursachen.

Ziehen Sie vor der Reinigung immer den Netzstecker aus der Steckdose. Tauchen Sie die Zitruspresse niemals in Wasser und achten Sie darauf, dass kein Wasser in den Motorsockel gelangt.



VORSICHT

Beschädigungsgefahr!

Unsachgemäßer Umgang mit der Zitruspresse kann zu Beschädigung der Zitruspresse führen.

- Verwenden Sie keine aggressiven oder lösungsmittelhaltigen Reinigungsmittel, scharfe, kratzende oder metallische Reinigungsgegenstände wie Messer, Metallschwamme und dergleichen. Diese können die Oberflächen beschädigen.
- Geben Sie den Motorsockel keinesfalls in die Spulmaschine. Sie würden den Motorsockel zerstören.

1. Ziehen Sie vor der Reinigung den Netzstecker.
2. Bauen Sie die Zitruspresse auseinander, sodass alle Teile vor Ihnen liegen.
3. Reinigen Sie den Siebeinsatz, die Presskegel und den Saftbehälter, die Antriebswelle sowie den Deckel unter warmem, fließendem Wasser. Alternativ können Sie diese Teile auch in die Geschirrspulmaschine geben.
4. Wischen Sie den Motorsockel mit einem weichen Tuch und etwas Spulmittel sauber.
5. Reiben Sie alle Teile gründlich trocken.

elektronischer Ausrüstung zurückgeben.

Die Entsorgung muss die bestehenden lokalen Vorschriften erfüllen. Für weitere Informationen kontaktieren.

5 Altgeräte entsorgen



Dieses Produkt wird gemäß der europäischen Abfallrahmenrichtlinie 2012/ 19/EU gekennzeichnet. Die

Richtlinie regelt die richtige Entsorgung des Produkts. Die umweltgerechte Entsorgung wird mögliche negative Folgen für die Gesundheit verhindern, die durch eine falsche Entsorgung verursacht werden. Das Symbol auf dem Produkt oder der Verpackung gibt an, dass dieses Produkt nicht mit dem normalen Hausmüll entsorgt werden darf. Der Benutzer muss das Produkt an/bei einer Sammelstelle zum Recycling von elektrischer und

6 Technische Daten

EAN Code	4016572021509
Brand	exquisit
Model GGV Matchcode label	ZP 3001 wet
Serialnumber	215091711051
BatchNo	215091711
Connection_Voltage	220-240V
Connection_frequency	50/60Hz
Connection_power	30W
Rating label pictos	CE, WEEE no battery, protection class II
Rating_label_size	39 x 23mm

CE-Kennzeichnung

Zum Zeitpunkt der Markteinführung erfüllt das Produkt die Anforderungen, die in der Richtlinie zur Vereinheitlichung der Gesetze der Mitgliedstaaten bezüglich der elektromagnetischen Verträglichkeit 2014/30/EU von elektrischer Ausrüstung innerhalb bestimmter Spannungsgrenzen (2014/35/EU) festgelegt wurden. Dieses Produkt ist mit dem CE-Kennzeichen identifiziert und wird mit einer Konformitätserklärung zur Untersuchung durch die Marktüberwachungsautorität geliefert.

Änderungen vorbehalten

7 Allgemeine Garantiebedingungen

Garantiebedingungen

Als Käufer eines Exquisit – Gerätes stehen Ihnen die gesetzlichen Gewährleistungen aus dem Kaufvertrag mit Ihrem Händler zu. Zusätzlich räumen wir Ihnen eine Garantie zu den folgenden Bedingungen ein:

Leistungsdauer

Die Garantie läuft 24 Monate ab Kaufdatum (Kaufbeleg ist vorzulegen). Während den ersten 6 Monaten werden Mängel am Gerät unentgeltlich beseitigt, Voraussetzung ist, dass das Gerät ohne besonderen Aufwand für Reparaturen zugänglich ist. In den weiteren 18 Monaten ist der Käufer verpflichtet nachzuweisen, dass der Mangel bereits bei Lieferung bestand.

Bei gewerblicher Nutzung (z.B. in Hotels, Kantinen), oder bei Gemeinschaftsnutzung durch mehrere Haushalte, beträgt die Garantie 12 Monate ab Kaufdatum (Kaufbeleg ist vorzulegen). Während den ersten 6 Monaten werden Mängel am Gerät unentgeltlich beseitigt, Voraussetzung ist, dass das Gerät ohne besonderen Aufwand für Reparaturen zugänglich ist. In den weiteren 6 Monaten ist der Käufer verpflichtet nachzuweisen, dass der Mangel bereits bei Lieferung bestand.

Durch die Inanspruchnahme der Garantie verlängert sich die Garantie weder für das Gerät, noch für die neu eingebauten Teile.

Umfang der Mängelbeseitigung

Innerhalb der genannten Fristen beseitigen wir alle Mängel am Gerät, die nachweisbar auf mangelhafte Ausführung oder Materialfehler zurückzuführen sind. Ausgewechselte Teile gehen in unser Eigentum über.

Ausgeschlossen sind:

Normale Abnutzung, vorsätzliche oder fahrlässige Beschädigung, Schäden, die durch Nichtbeachtung der Gebrauchsanweisung, unsachgemäße Aufstellung, bzw. Installation oder durch Anschluss an falsche Netzspannung entstehen, Schäden, aufgrund von chemischer, bzw. elektrothermischer Einwirkung oder durch sonstige anormale Umweltbedingungen, Glas-, Lack- oder Emailleschäden und evtl. Farbunterschiede sowie defekte Glühlampen. Ebenso sind Mängel am Gerät ausgeschlossen, wenn die aufgrund von Transportschäden zurückzuführen sind. Wir erbringen auch dann keine Leistungen, wenn – ohne unsere besondere, schriftliche Genehmigung – von nicht ermächtigten Personen am Exquisit - Gerät Arbeiten vorgenommen oder Teile fremder Herkunft verwendet wurden. Diese Einschränkung gilt nicht für mangelfreie, durch einen qualifizierten Fachmann mit unseren Originalteilen, durchgeführte Arbeiten zur Anpassung des Gerätes an die technischen Schutzvorschriften eines anderen EU-Landes.

Geltungsbereich

Unsere Garantie gilt für Geräte, die in einem EU-Land erworben wurden und die in der Bundesrepublik Deutschland oder Österreich in Betrieb sind.

Für Geräte, die in einem EU-Land erworben und in ein anderes EU-Land gebracht wurden, werden Leistungen im Rahmen der jeweils landesüblichen Garantiebedingungen erbracht. Eine Verpflichtung zur Leistung der Garantie besteht nur dann, wenn das Gerät den technischen Vorschriften des Landes, in dem der Garantieanspruch geltend gemacht wird, entspricht.

Für Reparaturaufträge ausserhalb der Garantiezeit gilt:

Wird ein Gerät repariert, sind die Reparaturrechnungen sofort fällig und ohne Abzug zu bezahlen.

Wird ein Gerät überprüft, bzw. eine angefangene Reparatur nicht zu Ende geführt, werden Anfahrt- und Arbeitspauschalen berechnet. Die Beratung durch unser Kundenberatungszentrum ist unentgeltlich.

With QR codes there's fast and easy access to all information

What are QR codes?

QR codes (Quick Response codes) are graphic codes, which are read by means of a Smartphone camera and lead quickly and easily to further information (e.g. see internet site, product video or contact information).

And this is how it works

To scan the QR codes all you need is a Smartphone, a QR code reader app (available free of charge in the App Store) and an internet connection.*

*When reading QR codes additional costs may be incurred for the internet connection depending on the rate you pay.

Best regards

Dear customers,

Thank you for purchasing our device. You have made a good decision. Your Exquisit unit has been built for domestic use and a quality product that meets the highest technical demands with practical ease of operation like other Exquisit units that function all over Europe to the complete satisfaction of their owners.

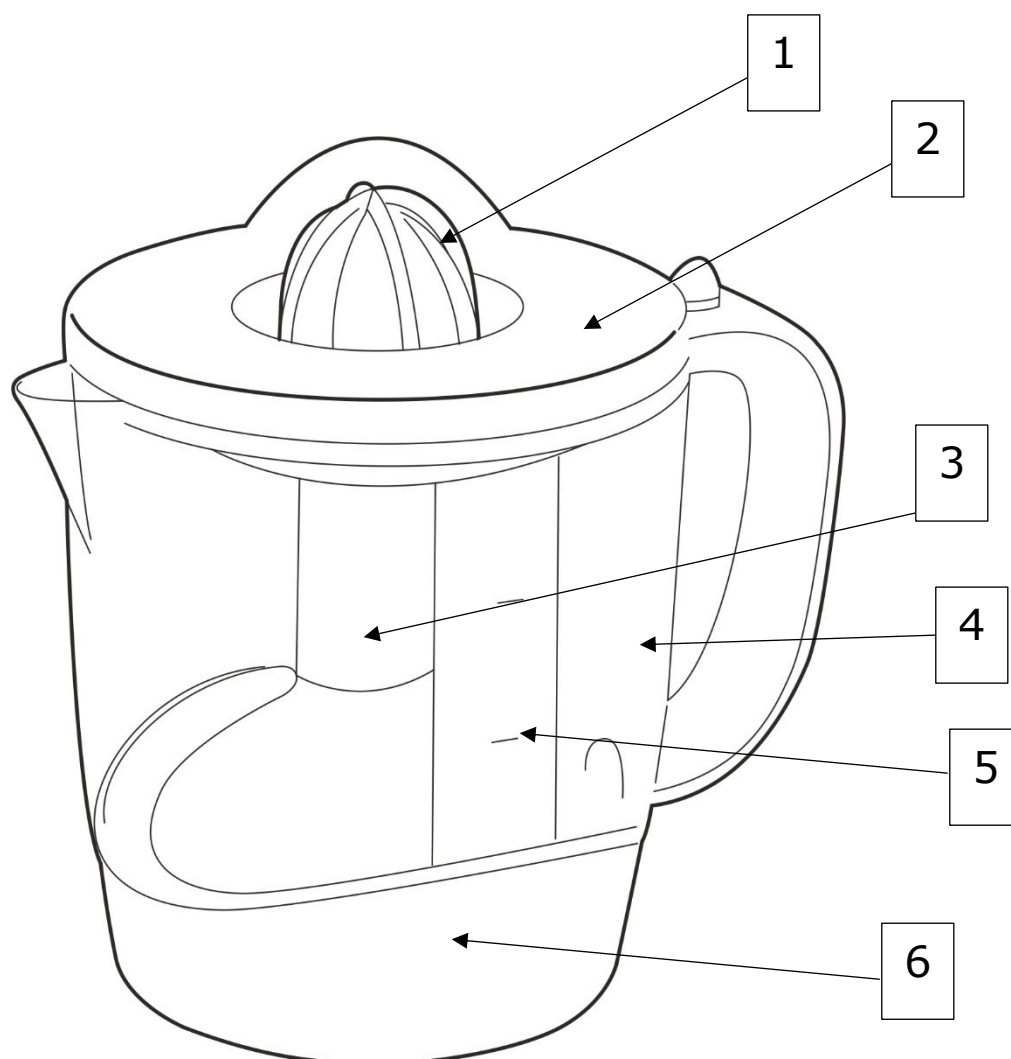
Read the instruction manual carefully before using the unit. This leaflet contains important safety instructions and information regarding the installation, operation and maintenance of the unit. Proper handling contributes to efficient use and minimize energy consumption during operation.

The incorrect use could lead to dangerous situations, especially for children. Keep this booklet for future reference. Enter the instructions on to any future owner of this product. If there is doubt regarding any questions or issues that are not described in detail in this manual, contact your dealer, an authorized technician or go to our homepage [**www.ggv-service.de**](http://www.ggv-service.de)

The manufacturer is always working on the development of all types and models. For all types and models are changes to the design, features and equipment subject to change without notice.

8 Scope of delivery/components

- 1 Pressing cone
- 2 Fruit pulp strainer
- 3 Drive axle
- 4 Juice container
- 5 Level indicator
- 6 Motor base



1 Safety

8.1 Signs and symbols



DANGER

Designates a dangerous situation where noncompliance can lead to death or to serious injuries.

WARNING

Designates a dangerous situation where noncompliance can lead to death or to serious injuries.

CAUTION

Designates a dangerous situation where noncompliance can lead to minor or moderate injuries.

IMPORTANT

Designates a situation where noncompliance can cause significant damage to property or to the environment.

8.2 Safety directions

DANGER

Danger of electrocution!

Improper handling, incorrect electrical installation or excessively high mains voltage can lead to electric shock.

- Only connect the citrus juicer:
 - if the mains voltage of the plug socket is compatible with the indication on the type plate.

→ to an easily accessible receptacle so that you can unplug it quickly from the power supply in the event of a malfunction.

- Never reach for the citrus juicer if it has fallen into water. In such an event, immediately unplug the device.
- Do not operate the citrus juicer if it has visible damage or the mains cable and/or the mains plug is defective.
- Never immerse the citrus juicer, the mains cable or the mains plug in water or other liquids.
- Never grasp the mains plug with damp hands.
- Do not pull the mains cord to unplug the machine from the socket.

IMPORTANT

- Never use the mains cable as a carrying handle. Keep the citrus juicer, the mains plug and the mains cable away from open fire and hot surfaces.
- Lay the mains cable in such a way that it does not become a tripping hazard.
- Do not bend the mains cable.
- Never store the citrus press in such a way that it can fall into a tub or into a wash hand basin.
- Make sure that children do not stick objects into the citrus juicer.
- If the mains cord is damaged, it must be replaced by the manufacturer or his customer service representative or a similarly qualified person.

8.3 Safety and responsibility

WARNING

Risk of injury!

Dangers for children and people with reduced physical, sensory or mental abilities (for example partially impaired elderly people with restriction of their physical and mental abilities) or with a lack of experience and knowledge (for example older children).

This citrus juicer can be used by children starting from eight years old as well as people with reduced physical, sensory or mental abilities or lack of experience and knowledge if they are supervised or were instructed concerning the safe use of the citrus juicer and understand the dangers resulting from it. Children must not play with the citrus juicer. Cleaning and user maintenance should not be performed by children without supervision.

Keep children below the age of eight years away from the citrus juicer and the connecting cable. Do not leave the citrus juicer unsupervised while it is in operation.

Do not let children play with the packaging film. Children can get trapped in it and suffocate when playing.

8.4 Safety and warnings

WARNING

Danger of damage!

Inappropriate handling of the citrus juicer can lead to damage to the device and other objects.

- Set up the citrus juicer on an easily accessible, even, dry and sufficiently stable work-work surface.
- Do not place the citrus juicer on the edge of the work surface
- Never place the citrus juicer on or in close proximity to hot surfaces (e.g. hotplates etc.).
- Do not bring the mains cable into contact with hot parts.
- Do not use the citrus juicer any longer if the plastic structural parts of the device have tears or cracks or have been deformed. Replace damaged structural units only by suitable, original spare parts

9 Initial operation

9.1 Checking the citrus juicer and the scope of delivery

WARNING

Danger of damage

If you open the packaging imprudently with a sharp knife or other pointed objects, the citrus juicer can be damaged fast. Proceed very carefully when opening the packaging.

- Take the citrus juicer out of the packaging.
- Check whether the scope of delivery is complete.
- Check whether the citrus juicer or the individual parts are showing signs of damage. If this is the case, do not use the citrus juicer. Please contact customer service at www.ggv-service.de

Cleaning the citrus juicer

- Remove the packaging material and all protective plastic films.
- Clean all of the parts of the citrus juicer as described in the chapter on Cleaning before using it for the first time.

9.2 Assembling the citrus juicer

1. Unwind the mains cable completely from the cable holder.
2. Place the motor base on an even, sufficiently stable work surface that can be cleaned easily.
3. Stick the drive shaft with the short end into the motor base
4. Centre the juice container on the motor base.
5. Turn the juice container clockwise until it clicks perceptibly and audibly into place.
6. Put the strainer on the juice container.
7. Put the small pressing cone into the strainer, until it clicks perceptibly and audibly into place.
8. Insert the mains plug (7) into a properly installed receptacle

The citrus juicer is ready for use.

9.3 Starting the citrus juicer.

WARNING

Danger of electrocution!
Improper handling of the citrus juicer can lead to an electric shock.
Unplug the device from the mains if juice is overflowing and dripping on the motor base.

CAUTION

Risk of injury!

Improper handling of the citrus juicer can lead to injuries.
Before you replace or install those parts of the citrus juicer that move when it is in operation, disconnect the device from the mains.

WARNING

Danger of damage

Inappropriate handling of the citrus juicer can lead to damage to the device.

Avoid excessive pressure on the pressing cone.

- Do not press so hard that the rotating pressing cone comes to a standstill. Otherwise, you could damage the motor.
- Always let the motor work only for a short time (max.15 seconds) and take short breaks between the individual juicing steps (breaks of 15 seconds are recommended).
- If you would like to juice larger quantities, take a break of a few minutes after ten juicing steps so that the motor cools down. Otherwise, the motor could overheat
- Whilst you are juicing, splashing can always occur. Make sure that the surface under the juicer is cleaned well.
- Keep your distance from sensitive objects and/or surfaces that are difficult to clean.
- Prepare citrus fruits by halving them and leaving them close

at hand beside the citrus juicer.

- Press the cut surface of the halved citrus fruit quite powerfully onto the small or large pressing cone.
- As soon as you exert pressure on the pressing cone, it begins to rotate. The pressing cone rotates into the fruit pulp and the juice extracted in this way flows through the strainer into the juice container.

To extract more juice, change the direction of rotation of the pressing cone.

Proceed as follows for this purpose:

- Do not exert any pressure on the pressing cone for a short time.
- Press the fruit again quite powerfully onto the pressing cone.
 - The pressing cone will turn in the other direction.
- Repeat steps 2 and 3 if necessary.

After juicing

- Unplug the appliance from the receptacle.
- If necessary. Remove the large pressing cone from the small pressing cone.
- Remove the strainer along with the small pressing cone.
- Rotate the strainer and press the small pressing cone out with your fingers on the snap-in lugs.
- Hold the engine base tightly with one hand. Turn the juice container in the anti-clockwise direction with the other hand

and remove it from the motor base.

- Pour the juice into a glass or a jug.

10 Cleaning

WARNING

Danger of a short circuit:
Water that has penetrated into the housing can cause a short-circuit

Always unplug the appliance from the mains outlet before cleaning it.

Never immerse the citrus juicer in water and ensure that no water seeps into the motor base.

CAUTION

Danger of damage!

Inappropriate handling of the citrus juicer can lead to damage to the device.

- Don't use any harsh cleaning agents or agents that contain solvents, sharp, scratching or metallic cleaning tools such as knives, metal sponges or the like. These can damage the surfaces.
- Don't put the motor base into the dishwasher under any circumstances. You would destroy the motor base.
- Unplug the appliance each time before cleaning it.
- Disassemble the citrus juicer apart, so that all the parts are in front of you.
- Wash the strainer, the pressing cones, the juice container, the drive shaft and the lid under warm, flowing water. Alternatively, you can also put these parts into the dishwasher.
- Wipe the motor base clean with a soft cloth and some detergent.
- Thoroughly rub all parts dry.

directive regulates the correct disposal of the product.

Environmentally appropriate disposal of the appliance will prevent possibly negative consequences for health, which are caused by improper disposal. The symbol on the product or the packaging indicates that this product must not be disposed of with normal domestic refuse. The user must return the product to a collection point for the recycling of electrical and electronic equipment.

Disposal must be in accordance with the existing local regulations. For further information please contact

11 Disposing of old appliances



This product is marked in accordance with the European waste framework directive 2012//19/EU/.The

12 Technical information

EAN code	4016572021509
Brand	exquisit
Model GGV match code label	ZP 3001 wet
Serial number	215091711051
Batch no.	215091711
Connection voltage	220-240 V
Connection frequency	50/60 Hz
Connection power	30 W
Rating label pictograms	CE, WEEE no battery, protection class II
Rating label size	39 x 23 mm

CE Marking

At the time of its introduction on the market the product fulfills the requirements, which were specified in the directive for the standardization of the laws of the Member States concerning the electromagnetic compatibility (2014/30/EU) of electrical equipment within certain voltage limits (2014/35/EU). This product is identified by the CE marking and delivered with a declaration of conformity for inspection by the market monitoring authority. *Subject to change without notice*

13 General Warranty Conditions

Warranty Conditions

As the buyer of an Exquisit appliance you are entitled to the legal guarantees from the sales contract with your dealer. In addition, we grant a warranty to you under the following conditions:

Period of indemnification

The warranty shall run for 24 months starting from the purchase date (proof of purchase must be submitted). During the first 6 months defects in the appliance will be eliminated free of charge, provided that the appliance is accessible for repairs without any particular effort. In the further 18 months the buyer undertakes to prove that the defect already existed at the time of delivery of the appliance.

In the case of commercial use (e.g. in hotels or cafeterias), or in the event of community use by several households, the warranty amounts to 12 months starting from the date of purchase (proof of purchase must be submitted) During the first 6 months defects in the appliance will be eliminated free of charge, provided that the appliance is accessible for repairs without any particular effort. In the further 6 months the buyer undertakes to prove that the defect already existed at the time of delivery of the appliance.

If a claim is made on the warranty, the warranty shall not be extended either for the appliance or for the newly incorporated parts.

Scope of the Defect Removal

Within the periods mentioned we will eliminate all defects from the appliance, which are to be demonstrably attributed to unsatisfactory execution or material defects. Replaced parts are transferred to our ownership.

The following are excluded:

Normal wear, deliberate or negligent damage, damage, that is caused by non-compliance with the operating instruction, inappropriate setup or installation or due to connection to the wrong mains voltage, damage due to a chemical or an electro-thermal effect or due to other abnormal environmental conditions, glass, lacquer or enamel damage and possibly differences in colour as well as defective bulbs. Likewise, appliance defects are excluded if they are to be attributed to transport damage. Also, we don't provide any services if work is undertaken on appliances by unauthorized persons at Exquisit or if parts of foreign origin are used without our specific written permission. This restriction does not apply to defect-free work performed by a qualified specialist with our original parts to adjust the appliance to comply with the technical protection regulations of another European Union country.

Area of applicability

Our warranty applies to appliances that were purchased in a country of the European Union and that are in operation in the Federal Republic of Germany or Austria.

For appliances that were purchased in a country of the European Union and brought into another European Union country, services are provided under the customary warranty conditions of the particular country. An obligation to perform under the terms of the warranty only exists if the appliance is in compliance with the technical regulations of the country, in which the warranty claim is enforced.

For repair orders outside of the warranty period, the following shall apply:

If an appliance is repaired, the repair invoices are to be paid immediately without any deduction.

If an appliance is examined and/or a repair that has been started has not been completed, lump sums will be calculated for travel expenses and work. Consultation with our customer advisory service centre shall be free of charge.

Les codes QR, un accès rapide et facile à toutes les informations.

Qu'est-ce qu'un code QR ?

Les codes QR (QR=Quick Response ou réponse rapide) sont des codes graphiques qui peuvent être lus à l'aide de l'appareil photo d'un smartphone et qui donnent rapidement et facilement accès à des informations complémentaires (par ex. un site internet, la vidéo d'un produit ou des coordonnées).

Et voilà comment cela fonctionne

Pour scanner un code QR, vous avez simplement besoin d'un smartphone, d'une application de lecture de codes QR (disponible gratuitement sur App-Store) et d'une connexion internet. *



*Selon les conditions tarifaires de votre fournisseur d'accès internet, la lecture de codes QR peut donner lieu à une facturation.

Chers clients,

Nous vous remercions d'avoir acheté notre appareil. Vous avez pris une bonne décision. Votre appareil Exquisit a été conçu pour une utilisation privée et c'est un produit de qualité qui allie les plus grandes exigences techniques au confort d'utilisation comme c'est le cas également pour les autres appareils Exquisit qui fonctionnent à l'entière satisfaction de leurs utilisateurs dans toute l'Europe.

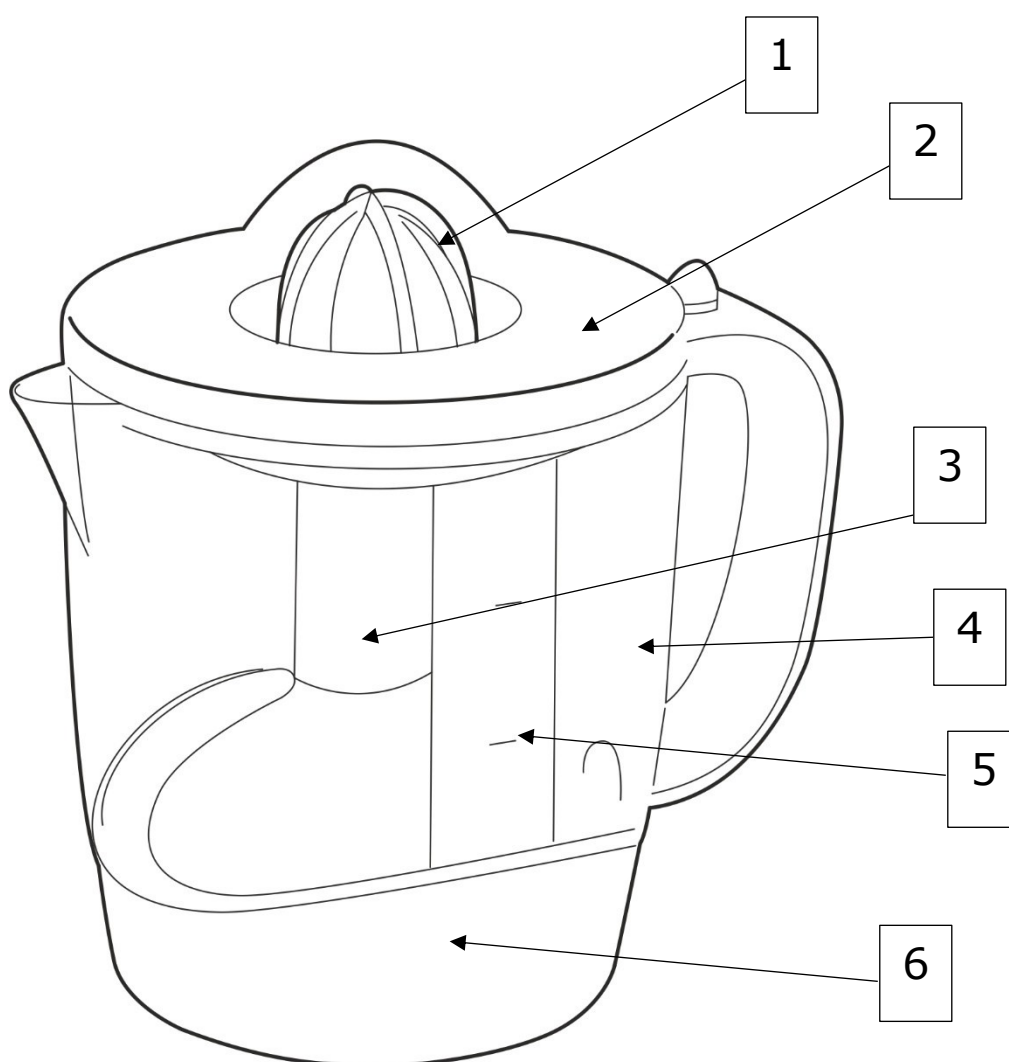
Veuillez lire ce mode d'emploi avec soin avant sa première mise en route. Ce mode d'emploi contient des recommandations importantes concernant la sécurité et des informations concernant l'installation, l'utilisation et la maintenance de l'appareil. Une bonne manipulation provoque une utilisation efficace et minimise la consommation d'énergie pendant l'utilisation.

Une mauvaise utilisation de l'appareil pourrait provoquer des situations dangereuses en particulier pour les enfants. Conservez ce mode d'emploi pour pouvoir le consulter ultérieurement. Donnez ce mode d'emploi à tout futur propriétaire de ce produit. En cas de doute, concernant des questions ou des sujets qui n'ont pas été décrits en détail dans ce mode d'emploi, contactez le revendeur, un technicien autorisé ou allez sur notre page web [**www.ggv-service.de**](http://www.ggv-service.de)

Le fabricant travaille continuellement à l'amélioration de tous les types et modèles. Pour tous les types et modèles, des modifications de design, de caractéristiques et d'équipement sont possibles sans avertissement préalable.

14 Contenu de la livraison/Pièces de l'appareil

- 1 Cône
- 2 Passoire à pulpe
- 3 Axe d'entraînement
- 4 Collecteur de jus
- 5 Indicateur de niveau de remplissage
- 6 Bloc-moteur



15 Sécurité

15.1 Signification des symboles



Signale une situation dangereuse qui entraîne la mort ou de graves blessures si les consignes ne sont pas respectées !



Signale une situation dangereuse qui peut entraîner la mort ou de graves blessures si les consignes ne sont pas respectées !



Signale une situation dangereuse qui peut entraîner des blessures légères ou modérées si les consignes ne sont pas respectées !

IMPORTANT

Signale une situation qui peut provoquer d'importants dégâts matériels ou environnementaux si les consignes ne sont pas respectées !

15.2 Consignes de sécurité



Risque de décharge électrique !

Un mauvais maniement, une installation électrique défectueuse ou une tension secteur trop élevée peuvent entraîner une décharge électrique.

- Branchez le presse-agrumes uniquement :
 - si la tension de la prise de courant correspond aux indications de la plaque signalétique ;
 - sur une prise de courant facile d'accès, afin de pouvoir débrancher rapidement l'appareil en cas d'incident.
- Ne cherchez jamais à attraper le presse-agrumes s'il est tombé dans l'eau. Dans une telle situation, débranchez immédiatement la fiche secteur.
- N'utilisez pas le presse-agrumes en cas de dommages apparents, ou encore si la fiche secteur ou le cordon d'alimentation sont défectueux.
- Ne plongez ni l'appareil, ni le cordon d'alimentation ou la fiche secteur dans l'eau ou dans tout autre liquide.
- Ne touchez jamais la fiche secteur avec les mains humides.
- Ne tirez jamais sur le cordon d'alimentation pour débrancher la fiche de la prise de courant.

IMPORTANT

- N'utilisez jamais le cordon d'alimentation comme poignée de transport. Tenez le presse-agrumes, la fiche secteur et le cordon d'alimentation à l'écart des flammes nues et des surfaces chaudes.
- Installez le cordon de manière à ce qu'il ne risque pas de vous faire trébucher.
- Ne pliez pas le cordon d'alimentation.
- Ne rangez jamais le presse-agrumes de manière à ce qu'il risque de tomber dans une baignoire ou un évier.
- Veillez à ce que les enfants n'introduisent aucun objet dans le presse-agrumes.
- Si le cordon d'alimentation de l'appareil est endommagé, il doit être remplacé par le fabricant, son service client ou une personne possédant des qualifications similaires.

Ne plongez ni

15.3 Sécurité et responsabilité



AVERTISSEMENT

Risque de blessure !

Dangers pour les enfants et les personnes ayant des capacités physiques, sensorielles ou mentales réduites (par exemple les personnes partiellement handicapées et les personnes âgées dont les capacités physiques et mentales sont limitées) ou encore pour les personnes manquant de connaissances et d'expérience

(les enfants plus âgés par exemple).

Ce presse-agrumes peut être utilisé par les enfants âgés de huit ans et plus, ainsi que par les personnes ayant des capacités physiques, sensorielles ou mentales réduites, ou encore par les personnes manquant de connaissances et d'expérience, dans la mesure où elles sont surveillées, ou bien si elles ont reçu une instruction sur la façon d'utiliser l'appareil de manière sûre et ont compris les risques qui en découlent. Les enfants ne doivent pas jouer avec le presse-agrumes. Le nettoyage et l'entretien incombant à l'utilisateur ne doivent pas être effectués par des enfants sans surveillance.

Tenez les enfants de moins de huit ans à l'écart du presse-agrumes et du câble de raccordement. Ne laissez pas l'appareil sans surveillance pendant le fonctionnement. Ne laissez pas les enfants jouer avec le film d'emballage. Ils pourraient s'y empêtrer et s'étouffer en jouant.

15.4 Sécurité et avertissements



AVERTISSEMENT

Risque de dommages !

Un maniement inapproprié du presse-agrumes peut entraîner des dommages sur celui-ci ou sur d'autres objets.

- Installez le presse-agrumes sur une surface de travail plane, sèche, suffisamment stable et facile d'accès.
- N'installez pas l'appareil au bord de la surface de travail.
- Ne posez jamais le presse-agrumes sur ou à proximité de surfaces chaudes (des plaques de cuisson par ex.).
- Ne mettez pas le cordon d'alimentation en contact avec des pièces chaudes.
- Cessez toute utilisation du presse-agrumes si les composants en plastique de l'appareil présentent des fissures ou des crevasses ou s'ils sont déformés. Remplacez les éléments abîmés uniquement par des pièces de rechange originales appropriées.

16 Première mise en service

Contrôler le presse-agrumes et le contenu de la livraison



AVERTISSEMENT

Risque de dommages !

Si vous ouvrez l'emballage sans faire attention à l'aide d'une lame acérée ou de tout autre objet pointu, le presse-agrumes pourrait rapidement se trouver endommagé.

Soyez très prudent lors du déballage.

- Sortez le presse-agrumes de son emballage.
- Vérifiez que la livraison est complète.
- Vérifiez que le presse-agrumes et les pièces détachées ne sont pas endommagés. Si tel était le cas, n'utilisez pas l'appareil et contactez le service client : [**www.ggv-service.de**](http://www.ggv-service.de)

Nettoyage du presse-agrumes

- Enlevez le matériel d'emballage et tous les films de protection.
- Avant la première utilisation, nettoyez toutes les pièces du presse-agrumes comme indiqué au chapitre « Nettoyage ».

16.1 Assemblage du presse-agrumes

- Déroulez complètement le cordon d'alimentation.
- Posez le bloc-moteur sur une surface de travail plane, suffisamment stable et facile à nettoyer.
- Fixez l'axe d'entraînement sur le bloc-moteur par l'extrémité courte.
- Posez le collecteur de jus bien au centre sur le bloc-moteur.
- Faites tourner le collecteur de jus dans le sens des aiguilles d'une montre jusqu'à ce que vous sentiez et entendiez qu'il s'enclenche.
- Posez la passoire sur le collecteur de jus.
- Insérez le petit cône dans la passoire jusqu'à ce que vous sentiez et entendiez qu'il s'enclenche.
- Insérez la fiche secteur dans une prise de courant convenablement installée.

Le presse-agrumes est prêt à fonctionner.

16.2 Mise en marche du presse-agrumes



AVERTISSEMENT

Risque de décharge électrique !
Un maniement inapproprié du presse-agrumes peut entraîner une décharge électrique.

S'il arrivait que le jus déborde et coule sur le bloc-moteur, débranchez immédiatement la fiche secteur

ATTENTION

Risque de blessure !

Un maniement inapproprié du presse-agrumes peut entraîner des blessures.

Débranchez l'appareil avant de procéder au remplacement ou à la mise en place des pièces qui entrent en mouvement lorsqu'il fonctionne.



AVERTISSEMENT

Risque de dommages !

Un maniement inapproprié du presse-agrumes peut entraîner des dommages sur l'appareil même.

- Évitez d'appliquer une pression trop importante sur le cône.
- N'appuyez pas avec une force telle, que le cône ne peut pas tourner. Vous pourriez abîmer le moteur en pratiquant ainsi.
- Limitez toujours le temps de fonctionnement du moteur (max. 15 secondes) et faites de petites pauses entre chaque opération de pressage (durée recommandée : 15 secondes).
- Si vous souhaitez faire de plus grosses quantités de jus, marquez une pause de quelques minutes au bout de dix opérations de pressage, afin que le moteur refroidisse. À défaut, une surchauffe du moteur pourrait survenir.
- Des éclaboussures peuvent toujours se produire durant le pressage.

Veillez à ce que le plan de travail soit facile à nettoyer.

- Installez-vous à distance des objets et surfaces fragiles ou difficiles à nettoyer.
- Préparez les fruits en les coupant en deux et en les posant à portée de main à côté du presse-agrumes.
- Appuyez la face coupée des fruits sur le petit (ou le gros) cône en exerçant une certaine pression.
- Dès que vous exercez de la pression sur le cône, celui-ci commence à tourner. Le cône tourne à l'intérieur de la chair du fruit et le jus ainsi obtenu s'écoule dans le collecteur de jus, à travers la passoire.

Pour obtenir plus de jus, changez le sens de rotation du cône.

Pour ce faire, procédez comme suit :

- N'exercez plus aucune pression sur le cône pendant un court instant.
- Puis, appuyez à nouveau le fruit sur le cône en exerçant une certaine pression.
 - Le cône tourne dans l'autre sens.
- Le cas échéant, répétez les étapes 2 et 3.

Après l'extraction du jus

- Débranchez la fiche de la prise de courant.
- Enlevez éventuellement le gros cône du petit.
- Enlevez la passoire à pulpe et le petit cône.
- Retournez la passoire et libérez le petit cône en le poussant avec les doigts au niveau de la languette de verrouillage.
- Maintenez fermement d'une main le bloc-moteur. Avec l'autre main, faites tourner le collecteur de jus dans le sens inverse des aiguilles d'une montre et retirez-le du bloc-moteur.
- Versez le jus dans un verre ou un pichet.

17 Nettoyage



AVERTISSEMENT

Risque de court-circuit !
Si de l'eau pénètre à l'intérieur du boîtier, elle risque de provoquer un court-circuit

Débranchez toujours la fiche secteur de la prise de courant avant de nettoyer l'appareil . Ne plongez jamais le presse-agrumes dans l'eau et veillez à ce que de l'eau ne pénètre pas dans le bloc-moteur.

ATTENTION

Risque de dommages !

Un maniement inapproprié du presse-agrumes peut entraîner des dommages sur l'appareil même.

- N'utilisez pas de détergents agressifs ou contenant des solvants ni d'accessoires coupants, abrasifs ou métalliques tels que des couteaux, des éponges métalliques et
- d'autres choses de ce genre. Ils pourraient abîmer les surfaces de l'appareil.
- Ne mettez en aucun cas le bloc-moteur dans le lave-vaisselle. Cela pourrait le détruire.
- Débranchez la fiche secteur avant de procéder au nettoyage.
- Démontez le presse-agrumes, de sorte que toutes les pièces reposent face à vous.
- Lavez la passoire, les cônes, le collecteur de jus, l'axe d'entraînement ainsi que le couvercle sous l'eau courante chaude. Vous pouvez également passer ces pièces au lave-vaisselle.
- Nettoyez le bloc-moteur avec un chiffon doux et un peu de produit vaisselle.
- Essuyez minutieusement toutes les pièces.

18 Mise au rebut des appareils usagés



Ce produit est marqué conformément à la directive-cadre européenne 2012/19/EU relative aux déchets.

Cette directive réglemente l'élimination correcte du produit. Une élimination respectueuse de l'environnement permet d'éviter d'éventuels effets néfastes pour la santé provoqués par un mauvais traitement des déchets. Le symbole apposé sur le produit ou sur son emballage indique que ce produit ne doit pas être jeté avec les ordures ménagères courantes. L'utilisateur doit déposer le produit dans un point de collecte pour le recyclage des équipements électriques et électroniques.

L'élimination doit être faite dans le respect des réglementations locales. Renseignez-vous sur les possibilités d'élimination auprès de votre administration locale ou de votre municipalité.

19 Caractéristiques techniques

Code EAN	4016572021509
Marque	Exquisit
Modèle GGV Matchcode étiquette	ZP 3001 wet
Numéro de série	215091711051
No de lot	215091711
Tension de raccordement	220-240V
Fréquence de raccordement	50/60Hz
Puissance de raccordement	30 W
Pictogrammes de la plaque signalétique	CE, WEEE sans pile, classe de protection II
Dimensions de la plaque signalétique	39 x 23 mm

Marquage CE

Au moment de la mise sur le marché, le produit satisfait aux exigences fixées par la directive relative à l'harmonisation des législations des États membres concernant la compatibilité électromagnétique (2014/30/EU) du matériel électrique destiné à être employé dans certaines limites de tension (2014/35/EU). Ce produit porte le marquage CE ; il est livré avec une déclaration de conformité qui peut être consultée par l'autorité de surveillance du marché. *sous réserve de modifications*

20 Conditions générales de garantie

Conditions de garantie

En tant qu'acheteur d'un appareil Exquisit, vous bénéficiez des garanties légales du contrat de vente passé avec votre revendeur. Nous vous accordons, en plus, une garantie selon les conditions suivantes :

Durée de la prestation

La garantie court pendant 24 mois à compter de la date d'achat (la preuve d'achat doit être présentée). Au cours des 6 premiers mois, les défauts de l'appareil sont réparés gratuitement, à condition que l'appareil soit accessible pour effectuer la réparation sans nécessiter de dépense particulière. Les 18 mois suivants, l'acheteur est tenu de prouver que le défaut existait déjà lors de la livraison.

Dans le cas d'un usage commercial (par ex. dans les hôtels ou les cantines) ou d'un usage collectif par plusieurs ménages, la garantie est de 12 mois à compter de la date d'achat (la preuve d'achat doit être présentée). Au cours des 6 premiers mois, les défauts de l'appareil sont réparés gratuitement, à condition que l'appareil soit accessible pour effectuer la réparation sans nécessiter de dépense particulière. Les 6 mois suivants, l'acheteur est tenu de prouver que le défaut existait déjà lors de la livraison.

Le recours à la garantie n'en prolonge pas la durée, que ce soit pour l'appareil ou pour les pièces nouvellement installées.

Étendue des défauts pris en charge

Durant les périodes indiquées, nous réparons tous les défauts de l'appareil qui sont manifestement imputables à un vice matériel ou de fabrication. Les pièces remplacées deviennent notre propriété.

Sont exclus de la garantie :

L'usure normale, les dommages causés de manière intentionnelle ou par négligence, les dommages dus au non-respect du mode d'emploi, à l'installation non conforme ou au raccordement à une tension secteur incorrecte, les dommages dus à des actions chimiques, électrothermiques ou à d'autres conditions environnementales anormales, les bris de glace, la peinture ou l'émail écaillé(e) et les différences éventuelles de couleur, ainsi que les ampoules défectueuses. De la même manière, les défauts imputables à des dommages survenus durant le transport sont également exclus. Nous n'accordons également aucune prestation si des travaux ont été réalisés sur l'appareil Exquisit par des personnes non habilitées, sans autorisation spéciale écrite de notre part, ou en cas d'utilisation de pièces d'origine étrangère. Cette restriction ne s'applique pas aux travaux ne présentant pas de défaut, qui ont été réalisés avec nos pièces d'origine par un professionnel qualifié, afin d'adapter l'appareil aux prescriptions techniques de protection d'un autre pays de l'UE.

Domaine d'application

Notre garantie s'applique aux appareils qui ont été achetés dans un pays de l'UE et qui sont utilisés en République Fédérale d'Allemagne ou en Autriche.

Pour les appareils qui ont été achetés dans un pays de l'UE et ont été emportés dans un autre pays de l'UE, les prestations sont fournies selon les conditions de garantie pratiquées dans les pays respectifs. L'obligation de prestation n'existe alors que si l'appareil est conforme aux prescriptions techniques du pays dans lequel la réclamation au titre de la garantie est déposée.

En ce qui concerne les demandes de réparation en dehors de la période de garantie :

En cas de réparation d'un appareil, les factures sont exigibles immédiatement et sans aucune déduction.

En cas de contrôle d'un appareil ou de réparation qui n'aurait pas été menée à son terme, des frais forfaitaires sont facturés pour le déplacement et la main d'œuvre. Les conseils donnés par notre service client sont gratuits.

Met QR-codes snel en handig alle informatie

Wat zijn QR-codes?

QR-codes (QR-Quick Response resp. snel antwoord) zijn grafische codes, die met behulp van een smartphone-camera worden ingelezen en snel en comfortabel naar andere informatie (bijv. internetpagina, productvideo of contactgegevens) leiden.

En zo werkt het

Voor het scannen van de QR-codes hebt u alleen een smartphone, een QR-code reader app (gratis in een Appstore verkrijgbaar) en een internetverbinding nodig. *

*Bij het uitvoeren van de QR-code-reader kunnen er afhankelijk van uw tarief kosten voor de internetverbinding ontstaan.

Geachte klant,

Wij danken u voor het kopen van ons apparaat.

U hebt goed gekozen. Uw Exquisit-apparaat is ontworpen voor het gebruik in een particulier huishouden en is een kwaliteitsproduct, dat de hoogste technische eisen combineert met praktisch bedieningscomfort – net zoals andere Exquisit - apparaten, die tot volle tevredenheid van hun eigenaren in heel Europa volledig naar tevredenheid functioneren.

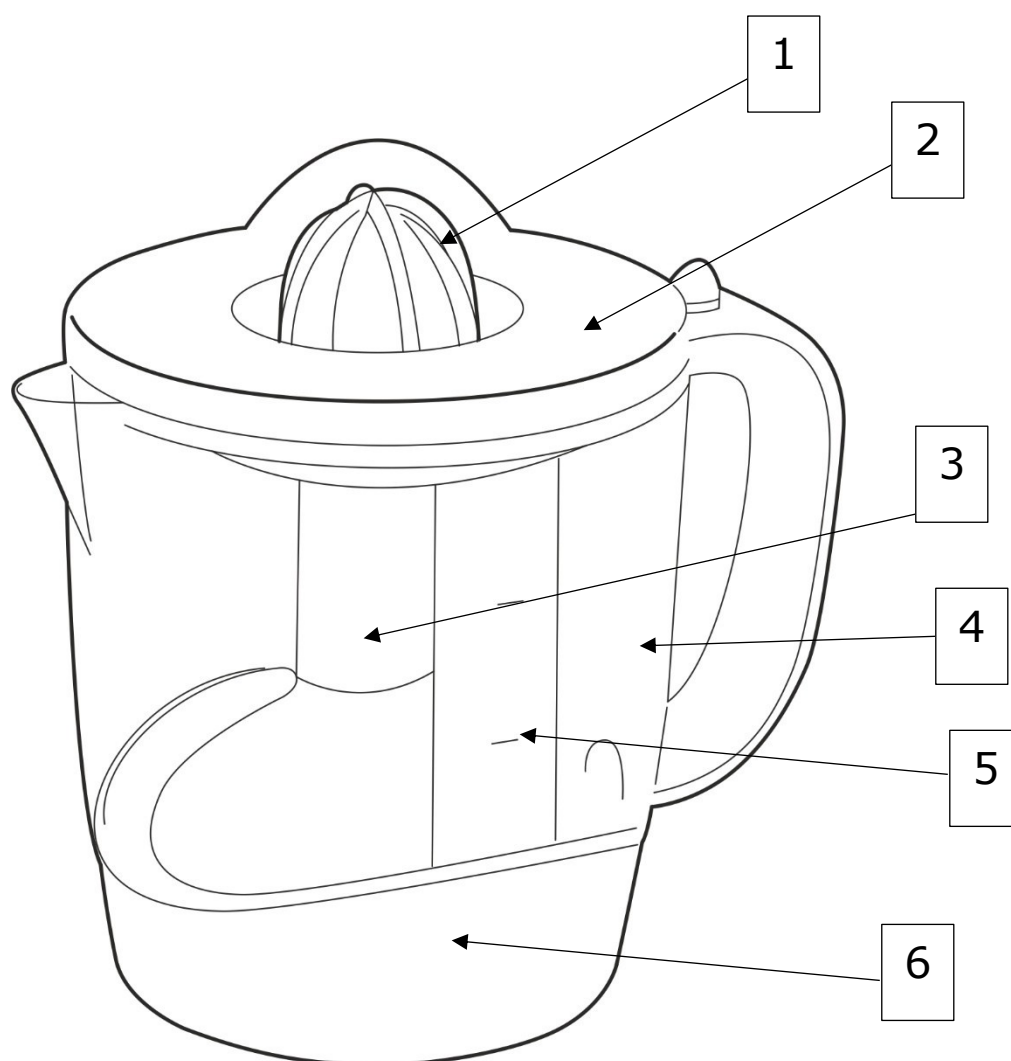
Lees voor het eerste gebruik deze gebruiksaanwijzing zorgvuldig door. Deze bevat belangrijke veiligheidsinstructies en informatie met betrekking tot de installatie, het gebruik en het onderhoud van het apparaat. Het juiste onderhoud draagt bij tot een efficiënt gebruik en minimaliseert het energieverbruik tijdens het gebruik.

Het verkeerde gebruik kan leiden tot gevaarlijke situaties, vooral voor kinderen. Bewaar deze gebruiksaanwijzing voor later gebruik. Geef deze door aan elke toekomstige gebruiker van dit product. Neem bij twijfel over vragen of onderwerpen, die niet in deze handleiding zijn beschreven direct contact op met uw dealer, een geautoriseerde technicus of ga naar onze homepage [**www.ggv-service.de**](http://www.ggv-service.de)

De fabrikant werkt altijd aan de ontwikkeling van alle soorten en modellen. Voor alle soorten en modellen geldt dat ze onderhevig zijn aan wijzigingen in ontwerp, eigenschappen en uitrusting en kunnen worden gewijzigd zonder voorafgaande kennisgeving.

21 Leveringsomvang/apparaatonderdelen

- 1 Drukkegel
- 2 Vruchtvleeszeef
- 3 Aandrijfas
- 4 Saphouder
- 5 Niveau-indicator
- 6 Motorbasis



22 Veiligheid

22.1 Betekenis van de symbolen



GEVAAR

betekent een gevaarlijke situatie, die bij niet opvolgen leidt tot de dood of ernstige verwondingen!



WAARSCHUWING

betekent een gevaarlijke situatie, die bij niet opvolgen tot de dood of ernstige verwondingen kan leiden!



WEES VOORZICHTIG

betekent een gevaarlijke situatie, die bij niet opvolgen tot lichte of matige verwondingen kan leiden!

BELANGRIJK

betekent een situatie, die bij niet opvolgen kan leiden tot aanzienlijke schade aan eigendom of milieu kan veroorzaken!

22.2 Veiligheidsvoorschriften



GEVAAR

Gevaar voor elektrische schokken!

Verkeerd gebruik, foutieve elektrische installatie of te hoge netspanning kunnen elektrische schokken veroorzaken.

- Sluit de citruspers alleen aan:
 - wanneer de netspanning van de aansluiting overeenkomt met de vermelding op het typeplaatje.
 - op een goed toegankelijk stopcontact, zodat deze in het geval van storing snel losgekoppeld kan worden van het elektriciteitsnet.
- Pak nooit de citruspers, wanneer deze in het water is gevallen. In dit geval moet u de stekker uit het stopcontact trekken.
- Gebruik de citruspers niet, wanneer er zichtbare schade is of als het netsnoer of de stekker defect is.
- Citruspers noch het netsnoer noch de stekker in water of andere vloeistoffen dompelen.
- Raak de stekker nooit met natte handen aan.
- Trek de stekker niet aan het netsnoer uit het stopcontact.

BELANGRIJK

- Gebruik het netsnoer nooit als draagbeugel. Houd de citruspers, de stekker en het netsnoer uit de buurt van open vuur en hete oppervlakken.
- Leg het netsnoer zo aan, dat er geen struikelen mogelijk is.
- Buig het netsnoer niet.
- Bewaar de citruspers niet zo, dat deze in een bad of in een wastafel kan vallen.
- Zorg ervoor dat kinderen geen voorwerpen in de citruspers steken.
- Als het netsnoer van de citruspers beschadigd is geraakt, moet dit door de klantenservice van de fabrikant of een vakkundige reparateur worden vervangen.

22.3 Veiligheid en verantwoordelijkheid



WAARSCHUWING

Gevaar voor letsel!

Risico's voor kinderen en personen met verminderde fysieke, zintuiglijke of mentale vaardigheden (bijvoorbeeld gedeeltelijk minder-validen, oudere personen met beperking van hun fysieke en mentale vaardigheden) of gebrek aan ervaring en kennis (bijvoorbeeld oudere kinderen).

Deze eierkoker kan gebruikt worden door kinderen vanaf acht jaar en door personen met verminderde lichamelijke, zintuiglijke of geestelijke

vermogens of met onvoldoende ervaring en kennis, mits deze personen onder toezicht staan of zijn geïnstrueerd in het veilige gebruik van de citruspers zodat zij de daarmee samenhangende gevaren begrijpen. Kinderen mogen niet met de citruspers spelen. Reiniging en gebruiksonderhoud mogen niet zonder toezicht door kinderen worden uitgevoerd.

Houd kinderen jonger dan acht jaar uit de buurt van de citruspers en de aansluitkabel. Laat de draaiende citruspers niet zonder toezicht achter. Laat geen kinderen met de verpakkingsfolie spelen. Kinderen kunnen tijdens het spelen vast komen te zitten en verstikken.

22.4 Veiligheid en waarschuwingen



WAARSCHUWING

Risico op beschadiging!

Onjuiste omgang met de citruspers kan tot beschadigingen van de citruspers en andere voorwerpen leiden.

- Plaats de citruspers op een gemakkelijk toegankelijk, vlak, droog en voldoende stabiel werkoppervlak.
- Plaats de citruspers niet aan de zijde of aan de rand van het werkoppervlak.
- Plaats de citruspers niet op of in de buurt van warme oppervlakken (zoals kookplaten, enz.).

- Breng het netsnoer niet in contact met warme delen.
- Gebruik de citruspers nooit meer, wanneer de kunststof onderdelen van de citruspers scheuren vertonen, gesprongen of vervormd zijn. Vervang beschadigde onderdelen alleen door geschikte originele reserveonderdelen.

23 Eerste inbedrijfstelling

23.1 Citruspers en leveringsomvang controleren



WAARSCHUWING

Risico op beschadiging!

Als u de verpakking onvoorzichtig met een scherp mes of een ander puntig voorwerp opent, kan de citruspers snel beschadigen.

Ga bij het openen erg voorzichtig te werk.

- Neem de citruspers uit de verpakking.
- Controleer of de levering compleet is.
- Controleer of de citruspers of de afzonderlijke onderdelen zijn beschadigd. Gebruik in dit geval de citruspers niet. Neem contact op met de klantenservice.

www.ggv-service.de

Citruspers reinigen

- Verwijder het verpakkingsmateriaal en alle beschermfolies.
- Reinig voor het eerste gebruik alle onderdelen van de citruspers zoals beschreven in het hoofdstuk „reiniging“.

23.2 Citruspers samenstellen

- Wikkel het netsnoer van de snoerwikkel volledig af.
- Plaats de motorbasis op een vlak, voldoende stabiel en gemakkelijk te reinigen werkoppervlak.
- Steek de aandrijfas met het korte uiteinde in de motorbasis.
- Plaats de saphouder in het midden op de motorbasis.
- Draai de saphouder met de wijzers van de klok mee, totdat deze hoor- en zichtbaar vastklikt.
- Plaats het zeefinzetstuk op de saphouder.
- Plaats de kleine drukkegel in het zeefinzetstuk, totdat deze hoor- en zichtbaar vastklikt.
- Plaats het netsnoer in een juist geïnstalleerd stopcontact.

De citruspers is klaar voor gebruik.

23.3 Citruspers starten



WAARSCHUWING

Gevaar voor elektrische schokken!

Onjuiste omgang met de citruspers kan tot schokken leiden.

Haal direct de stekker uit het stopcontact, als er sap over de motorbasis loopt.



WEES

VOORZICHTIG

Gevaar voor letsel!

Onjuiste omgang met de citruspers kan tot letsel leiden. Voordat u die delen van de citruspers, die tijdens het gebruik bewegen, verwisselt of plaats, moet u de citruspers loskoppelen van het elektriciteitsnet.



WAARSCHUWING

Risico op beschadiging!

Onjuiste omgang met de citruspers kan leiden tot schade aan de citruspers.

- Vermijd overmatige druk op de drukkegel.
- Druk niet zo sterk, dat de draaiende drukkegel blijft staan. Anders kunt u de motor beschadigen.
- Laat de motor altijd kort werken (max. 15 seconden) en hou korte pauzes tussen de afzonderlijke sapprocessen

(15 seconden worden aanbevolen).

- Als u grotere hoeveelheden sap wilt maken, hou dan na tien sapprocessen een pauze van enkele minuten, zodat de motor afkoelt. De motor kan anders oververhit raken.
- Bij het sap maken kunnen er altijd spatten ontstaan.
- Let erop de ondergrond goed te reinigen is.
- Houd het apparaat uit de buurt van gevoelige of moeilijk te reinigen voorwerpen of oppervlakken.
- Bereid de citrusvrucht voor, door ze te halveren en grijpklaar naast de citruspers te leggen.
- Druk het gesneden oppervlak van de halve citrusvrucht met wat kracht op de kleine drukkegel of op de grote drukkegel.
- Zodra u druk op de drukkegel uitoefent, begint deze te draaien. De drukkegel draait zich in het vruchtvlees en het daarbij gewonnen sap stroomt door het zeefinzetstuk in de saphouder.

Om meer sap te krijgen, wijzigt u de draairichting van de drukkegel.

Ga daarvoor als volgt te werk:

- Oefen voor een kort moment geen druk op de drukkegel uit.
- Druk het fruit weer met wat kracht op de drukkegel.
 - De drukkegel draait in de andere richting.
- Herhaal eventueel de stappen 2 en 3.

Na het sapcentrifugeren

- Trek de stekker uit het stopcontact.
- Neem eventueel de grote drukkegel van de kleine drukkegel.
- Neem het zeefinzetstuk met de kleine drukkegel af.
- Draai het zeefinzetstuk om en druk de kleine drukkegel met de vingers uit de insteekogen.
- Houd de motorbasis met één hand vast. Draai met de andere hand de saphouder tegen de klok in en neem deze af van de motorbasis.
- Giet het sap in een glas of een kruik.

24 Reiniging



WAARSCHUWING

Risico op kortsluiting!
Binnengedrongen water in de behuizing kan kortsluiting veroorzaken.

Trek voor het reinigen altijd de stekker uit het stopcontact. Dompel de citruspers nooit onder in water en let erop dat er geen water in de motorbasis komt.

WEES VOORZICHTIG

Risico op beschadiging!

Onjuiste omgang met de citruspers kan leiden tot schade aan de citruspers.

- Gebruik geen agressieve of oplosmiddelachtige reinigingsmiddelen, scherpe, krassende of metaalachtige reinigingsvoorwerpen zoals messen, metalen sponzen en dergelijke. Deze kunnen de oppervlakken beschadigen.
- Plaats de motorbasis ook nooit in de vaatwasser. Daardoor vernietigt u de motorbasis.
- Trek voor het reinigen altijd de stekker uit het stopcontact.
- Haal de citruspers uit elkaar, zodat alle onderdelen voor u liggen.
- Reinig het zeefinzetstuk, de drukkegel en de saphouder, de aandrijfjas en het deksel onder warm, stromend water. U kunt deze onderdelen ook in de vaatwasser doen.
- Veeg de motorbasis af met een zachte doek en wat afwasmiddel.
- Wrijf alle onderdelen grondig droog.

25 Oude apparaten bij het afval doen



Dit product wordt omschreven volgens de Europese kaderrichtlijn 2012/ 19/ EU voor afval. De richtlijn regelt de juiste verwijdering van het product. De milieuvriendelijke verwijdering voorkomt mogelijke schadelijke gevolgen voor de gezondheid, die door een verkeerde verwijdering worden veroorzaakt. Het symbool op het product of de verpakking geeft aan, dat dit product niet bij het normale huishoudelijke afval mag worden gedaan. De gebruiker moet het product aan/bij een inzamelplaats voor recycling van elektrische en elektronische uitrusting teruggeven. De afvalverwijdering moet voldoen aan de bestaande plaatselijke voorschriften. Neem voor meer informatie contact op.

26 Technische gegevens

EAN code	4016572021509
Merk	exquisit
Model GGV Matchcode label	ZP 3001 wet
Serienummer	215091711051
Batchnummer	215091711
Aansluitspanning	220-240V
Aansluitvermogen	50/60Hz
Aansluitvermogen	30W
Pictogrammen spanningslabel	CE, WEEE geen batterij, beschermingsklasse II
Afmeting spanningslabel	39 x 23mm

CE-markering

Op het moment van de lancering op de markt voldoet het product aan de eisen, die in de richtlijn betreffende de harmonisatie van de wetgeving van de lidstaten inzake de elektromagnetische compatibiliteit 2014/ 30/EU van elektrische uitrusting binnen bepaalde spanningsgrenzen (2014/ 35/ EU) werden vastgelegd. Dit product is voorzien van de CE-markering en wordt met een conformiteitsverklaring voor onderzoek door de autoriteit voor markttoezicht geleverd. *Wijzigingen voorbehouden*

27 Algemene garantievoorwaarden

Garantievoorwaarden

Als koper van een Exquisit – apparaat hebt u recht op de wettelijke garanties uit het koopcontract met uw dealer. Daarnaast geven wij u een garantie onder de volgende voorwaarden:

Duur

De garantie loopt 24 maanden vanaf de aankoopdatum (aankoopbewijs moet worden ingediend). Tijdens de eerste zes maanden worden defecten aan het apparaat gratis verholpen, mits het apparaat zonder speciale inspanning voor reparatie beschikbaar is. In de overige 18 maanden is de koper verplicht aan te tonen, dat het gebrek al bij de levering aanwezig was.

Bij commercieel gebruik

(bijvoorbeeld in hotels, kantines), of bij gemeenschappelijk gebruik door meerdere huishoudens, bedraagt de garantie 12 maanden vanaf de aankoopdatum (aankoopbewijs moet worden ingediend). Tijdens de eerste zes maanden worden defecten aan het apparaat gratis verholpen, mits het apparaat zonder speciale inspanning voor

reparatie beschikbaar is. In de overige 6 maanden is de koper verplicht aan te tonen, dat het gebrek al bij de levering aanwezig was.

Door de toepassing van de garantie wordt de garantie voor het apparaat niet verlengd, noch voor de nieuw ingebouwde onderdelen.

Omvang van de herstelmaatregelen

Binnen de bovengenoemde termijnen verhelpen wij alle gebreken aan het apparaat, die aantoonbaar zijn door gebrekkige ontwerpen of materiaalfouten. Vervangen onderdelen blijven ons eigendom.

Uitgesloten zijn:

Normale slijtage, opzettelijke of toerekenbare beschadiging, schade die door het niet opvolgen van de gebruikshandleiding, onjuist plaatsen of onjuiste instelling of door het aansluiten op verkeerde netspanning ontstaan, schade als gevolg van chemische of elektrothermische inwerking of door andere abnormale omgevingsomstandigheden, glas-, lak- of emailleschade en eventuele kleurverschillen en defecte gloeilampen. Ook zijn gebreken van het apparaat uitgesloten, wanneer deze het

gevolg zijn van transportschade. Wij zullen ook dan geen diensten verlenen, wanneer – zonder onze speciale, schriftelijke goedkeuring – door niet bevoegde personen aan het Exquisit - apparaat werkzaamheden zijn uitgevoerd of niet originele onderdelen werden gebruikt. Deze beperking geldt niet voor correcte, door een gekwalificeerde specialist met onze originele onderdelen, uitgevoerde werkzaamheden voor de aanpassing van het apparaat volgens de technische veiligheidsvoorschriften van een ander EU-land.

Toepassingsgebied

Onze garantie geldt voor apparaten, die in een EU-land zijn gekocht en die in de Bondsrepubliek Duitsland of Oostenrijk in gebruik worden genomen.

Voor apparaten die in een EU-land zijn gekocht en naar een ander EU-land worden overgebracht, worden diensten in het kader van de respectieve nationale garantievoorwaarden uitgevoerd. Een verplichting tot het uitvoeren van de garantie bestaat alleen dan, wanneer het apparaat voldoet aan de technische voorschriften van het land, waarin de garantie-aanspraak wordt gebruikt.

Voor reparatie-opdrachten buiten de garantieperiode geldt:

Als een apparaat wordt gerepareerd, dan moeten alle reparatiefacturen direct en zonder korting worden betaald.

Als een apparaat wordt gecontroleerd of een begonnen reparatie niet voltooid, dan worden reizen arbeidskosten in rekening gebracht. Het advies door ons klantadviescentrum is gratis.

exquisit

GGV HANDELGES. MBH & CO. KG
AUGUST-THYSSEN-STR.8
D-41564 KAARST
GERMANY (DUITSLAND)

ZP3001wet
_5010051_E1.0_DE_EN_FR_NL_
2017_10_19.docx

www.GGV.exquisit.de